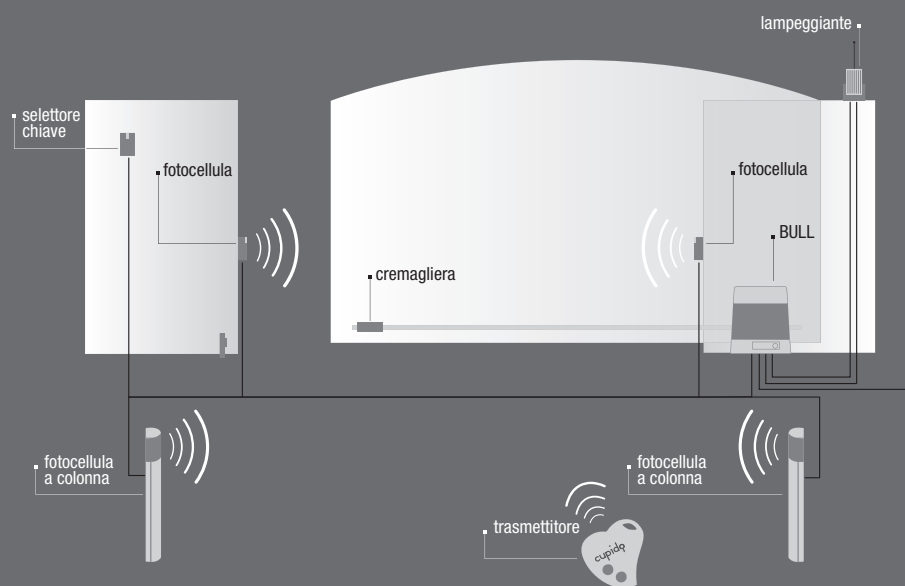
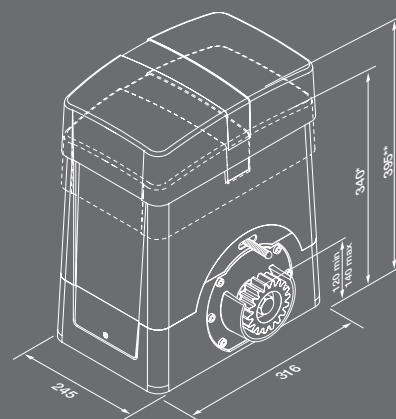


## SCHEMA D'INSTALLAZIONE



## MISURE



\* BULL 15M/BULL 10M  
\*\* BULL 20M

## ACCESSORI CONSIGLIATI

### MLS



Finecorsa magnetico per MS424, BULL 10M, BULL 15M, BULL 20M, BULL 20T. Particolarmente adatto a luoghi nevosi.

### RI.M4Z



Cremagliera M4 22x22x2000 mm zincata per BULL 10M/15M/20M

### RI.M4F



Cremagliera M4 30x12x1000 mm asolata e zincata per BULL 10M/15M/20M

### RI.M6Z



Cremagliera M6 30x30x2000 mm, zincata per BULL 10M/15M/20M necessita di pignone RI.P6

### RI.P6



Pignone modulo 6 ZN necessita di cremagliera RI.M6Z

### BULL.PI



Piastra di fondazione rialzata. Staffaggio a pavimento interasse 280 x 170, n.4 Ø 11, interasse fissaggio motore 269 x 106 n.4 M10.

### ID.TA



Tabella segnaletica in alluminio

