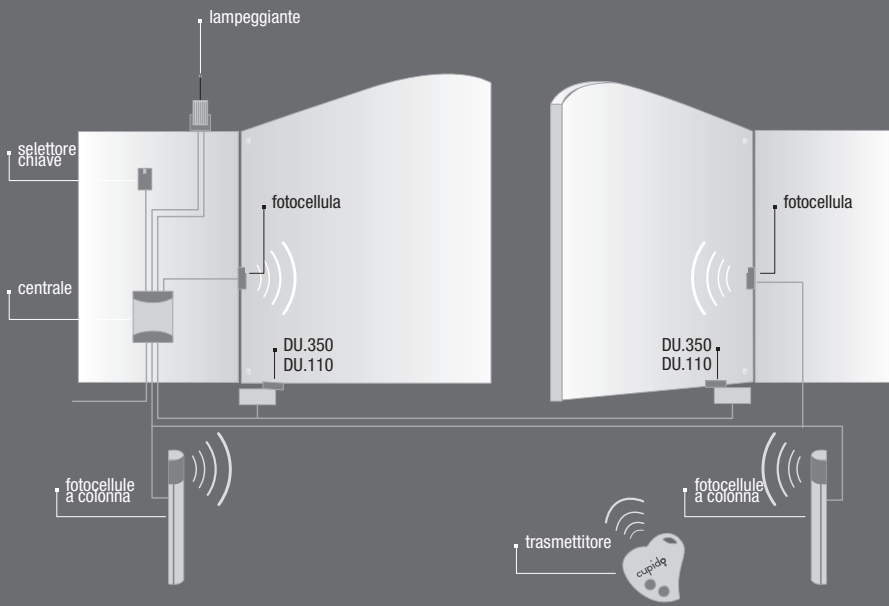
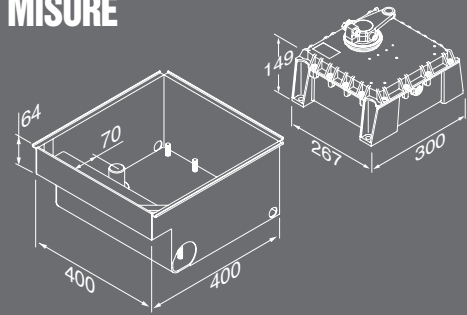


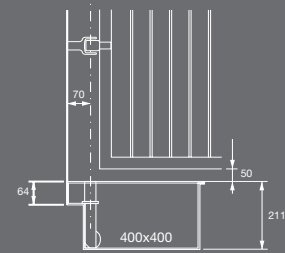
## SCHEMA D'INSTALLAZIONE



## MISURE



## QUOTE MASSIME



## ACCESSORI CONSIGLIATI

### HEAD



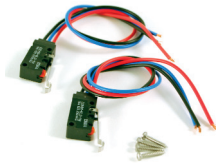
Centrale di comando 230 Vac completo di ricevitore radio 433,92 Mhz

### BRAIN



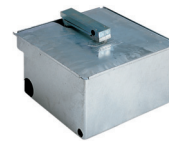
Centrale di comando 230 Vac per ante battenti dotata delle funzioni più avanzate. Programmazione logiche di funzionamento tramite display.

### DU.350FC



Finecorsa per DU.350N a tenuta stagna

### DU.110



Cassa di fondazione zincata a caldo per DU.350N/VN, angolo apertura max 110°

### DU.F90



Dispositivo per fermo apertura a 90°

### DU.180N



Sblocco a 180° per DU 350/N

### DU.V96



Elettroserratura 12 Vdc verticale fornita con piastra d'incontro e doppio cilindro. Consente sblocco dall'esterno.

### DU.V90



Elettroserratura 12 Vdc orizzontale fornita con piastra d'incontro e doppio cilindro. Consente sblocco dall'esterno.

### DU.9990



Piastra di protezione per DU.V90

### DU.P90



Piastra d'incontro verticale per DU.V90

### ID.TA



Tabella segnaletica in alluminio