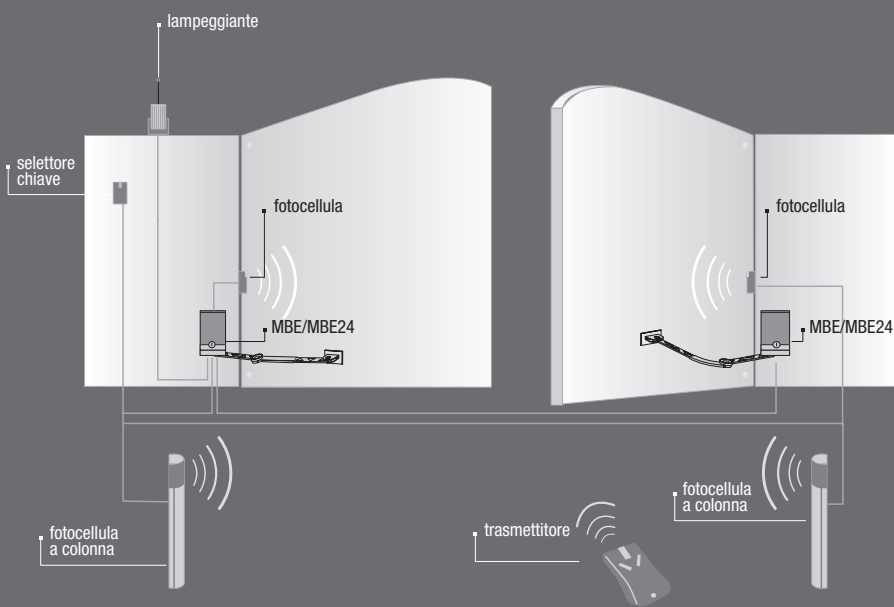
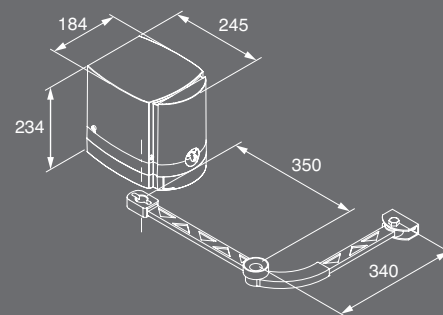


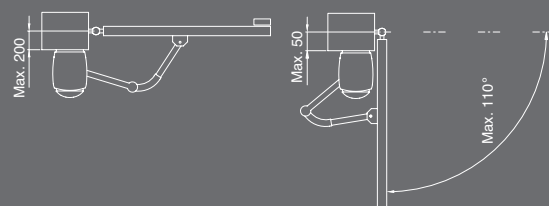
SCHEMA D'INSTALLAZIONE



MISURE



QUOTE MASSIME



ACCESSORI CONSIGLIATI

HEAD



Centrale di comando 230 Vac con ricevitore 433,92 Mhz incorporato

BRAIN



Centrale di comando 230 Vac per ante battenti dotata delle funzioni più avanzate. Programmazione logiche di funzionamento tramite display.

BRAIN24



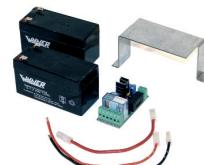
Centrale 24 Vdc per cancelli ad ante battenti, ricevitore integrato 433,92 Mhz, programmazione logiche funzionamento tramite display.

CB.24V



Scheda caricabatteria.

BRAIN24.CB



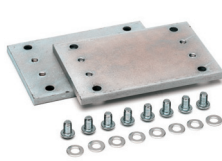
Accessorio per centrale BRAIN24, dotato di carica batterie CB.24V, batterie 1,2 Ah e relativo supporto

MB.SE



Sblocco a filo antiscasso da esterno

MB.CP2



Contropiastra di fissaggio per piastrini in pietra

BS



Braccio scorrevole per MB/E/24

BC



Braccio singolo per MB/E/24

DU.V96



Elettroserratura 12 Vdc verticale fornita con piastra d'incontro e doppio cilindro. Consente sblocco dall'esterno.

DU.V90



Elettroserratura 12 Vdc orizzontale fornita con piastra d'incontro e doppio cilindro. Consente sblocco dall'esterno.

DU.9990



Piastra di protezione per DU.V90

DU.P90



Piastra d'incontro verticale per DU.V90

ID.TA



Tabella segnaletica in alluminio

