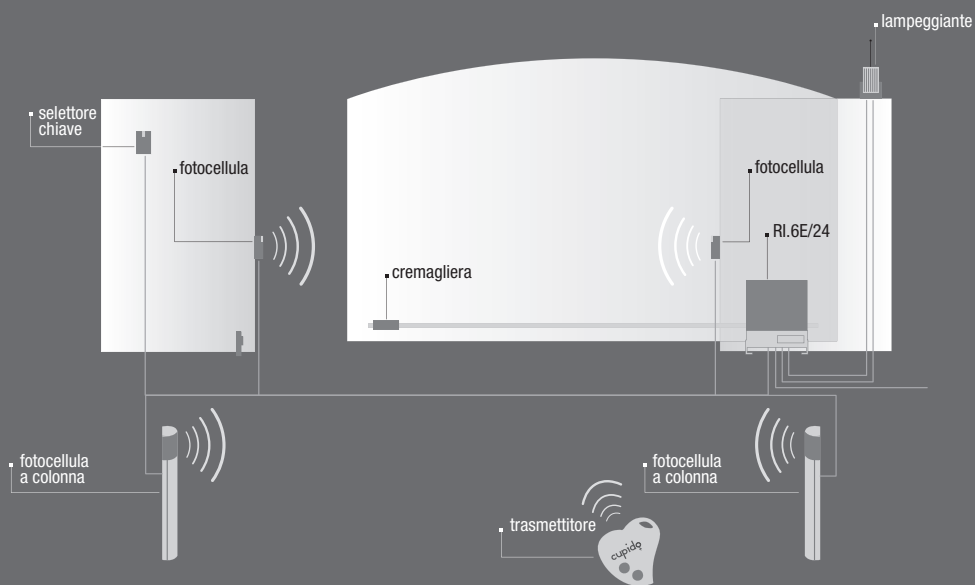
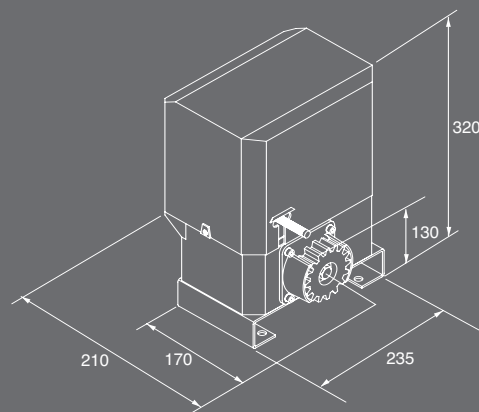


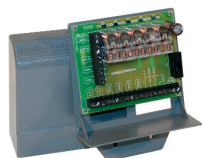
SCHEMA D'INSTALLAZIONE



MISURE



DA.2S



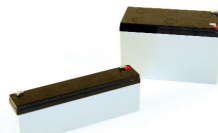
Scheda elettronica per cancelli scorrevoli che consente il movimento sincronizzato di 2 automazioni

LB



Box standard per centrali. Grado di protezione IP 55

DA.BT6 DA.BT2



DA.BT6: Batteria 6Ah 12 VDC
DA.BT2: Batteria 2.1Ah 12 VDC
Solo la versione DA.BT2 può essere integrata nel motore.

RI.M4Z



Cremagliera M4 22x22x2000 mm. zincata

RI.M4P



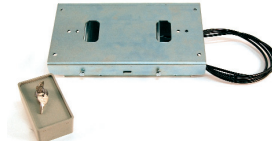
Cremagliera in nylon M4 28 x 40 x 1000 mm. Asolata, fornita con viti

RI.M4F



Cremagliera M4 30x12x1000 mm. asolata e zincata fornita con distanziali e viti.

RI.SF



Dispositivo di sblocco a filo da esterno da utilizzare nei passaggi privi di entrata pedonale

ID.TA



Tabella segnaletica in alluminio

