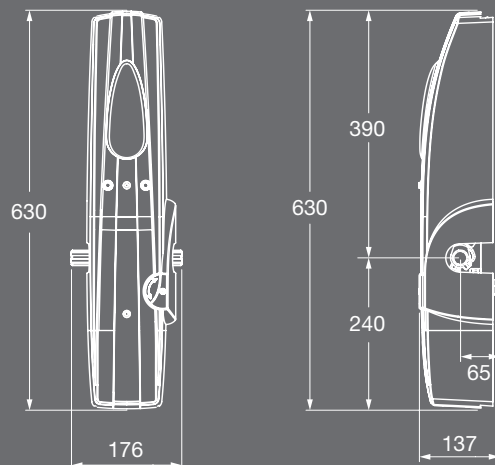
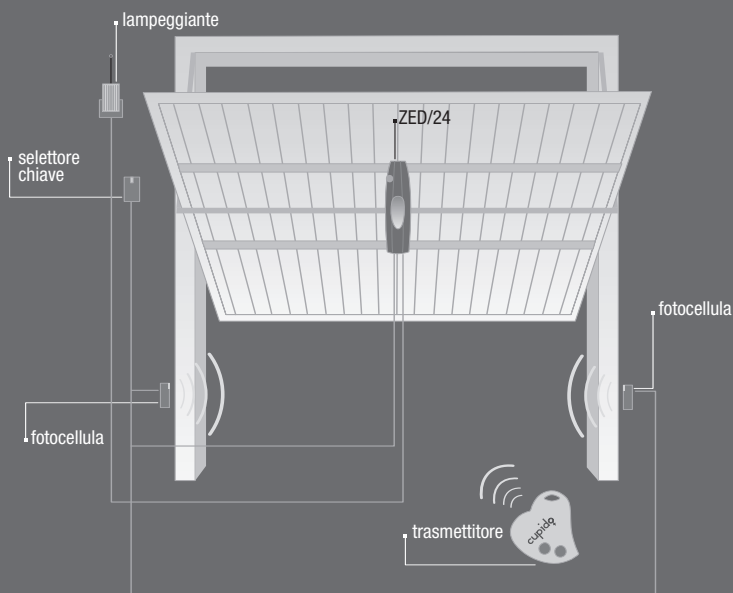


SCHEMI D'INSTALLAZIONE

MISURE



ACCESSORI CONSIGLIATI

LOGICA230.RI



Centrale di comando con ricevitore integrato per ZED SC/LSC a 230 Vac

LOGICA24.RI



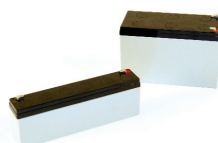
Centrale di comando con ricevitore integrato per ZED.24SC a 24 Vdc

CB.24V



Scheda caricabatteria

**DA.BT6
DA.BT2**



DA.BT6: Batteria 6Ah 12 VDC
DA.BT2: Batteria 2.1Ah 12 VDC

LB



Box standard per centrali.
Grado di protezione IP 55

AU.125



Piastra L. 1.250 mm.

AU.20



Piastra L = 1950 mm

AU.65



Piastra L= 650 mm

AU.45T



Tubo L. 150 mm. con bussola saldata e zincata completa di accessori (montaggio laterale)

AU.45Z



Coppia tubi zincati con bussola L. 1.500 mm. completi di accessori (montaggio centrale)

AU.45ZL



Coppia tubi zincati con bussola L. 2.000 mm. completi di accessori montaggio centrale

AU.D45L



Braccio dritto zincato con bussola saldata completo di accessori per il fissaggio (L=2000 mm)

AU.DNS



Braccio dritto con bussola per montaggio centrale senza saldature (L=600mm)

AU.C



Braccio curvo zincato completo di accessori per il fissaggio

AU.D



Braccio dritto zincato completo di accessori per il fissaggio (L=600 mm)

AU.D45



Braccio dritto zincato con bussola saldata completo di accessori per il fissaggio (L=600 mm)

AU.45B



Bussola calettata

ZED.MS



Sblocco a filo per Zed

ZED.E



Sblocco esterno

ZED.SE



Sblocco esterno da collegare alla maniglia della porta basculante

**APPLE.2
APPLE.4**



Pulsantiera 433,92 Mhz a codice variabile, a 2 o 4 canali. Dotato di contenitore per fissaggio a parete.

ID.TA



Tabella segnaletica in alluminio

